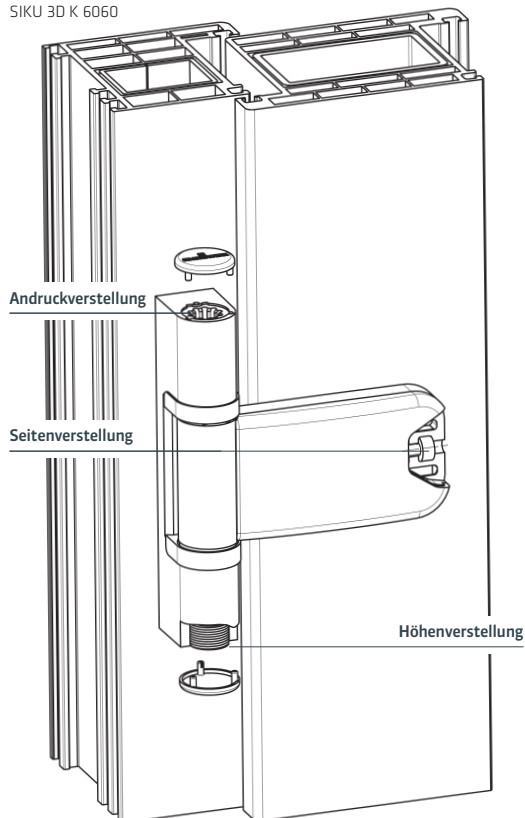


VERSTELLHINWEISE

SIKU 3D K 6060



SIKU 3D K 6060

Dreidimensionale, stufenlose Verstellung

Seite	+/- 5,0 mm
Höhe	+ 4,0/- 1,0 mm
Andruck	bis zu +/- 2,0 mm

Seitenverstellung

- Seitliche Abdeckstopfen entfernen
- Selbsthemmende Verstellerschraube mit Innensechskantschlüssel 4 mm verstellen
- Verstellbereich +/- 5,0 mm
- Abdeckstopfen wieder montieren

Höhenverstellung

- Untere Abdeckkappe entfernen
- Mit Innensechskantschlüssel 4 mm Höhenverstellung vornehmen
- Ausgehend von der Grundeinstellung (Lieferzustand) kann das Türblatt um max. 4 mm angehoben bzw. um 1 mm gesenkt werden
- Abdeckkappe wieder montieren

Andruckverstellung

- Obere Abdeckkappe entfernen
- Mit Innensechskantschlüssel 4 mm durch Rechts- oder Linksdrehung den Dichtungsdruck einstellen
- Abdeckkappe wieder montieren

Alle Verstellungen werden mit einem Innensechskantschlüssel 4 mm vorgenommen.