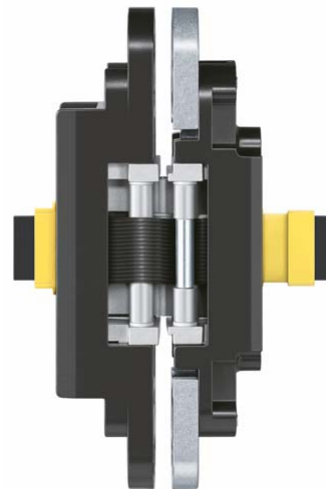


TE 340 3D Energy

mit permanenter Energieübertragung für ungefälzte Wohnraum- und Objektüren



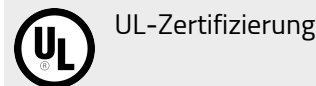
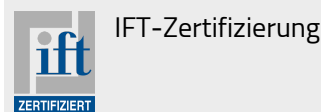
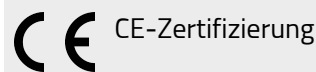
Produktmerkmale

- mit permanenter Energieübertragung
- individuell wählbare Anschlussadapter
- komplett verdeckt liegendes Bandsystem
- für Holz-, Stahl- und Aluminiumzargen
- für ungefälzte Wohnraum- und Objektüren
- komfortable 3D Verstellung (Seite +/- 3,0 mm, Höhe +/- 3,0 mm, Andruck +/- 1,0 mm)
- wartungsfreie Gleitlagertechnik

Technische Daten

Eigenschaften	Wert
Belastungswert	80,0 kg
Gesamtlänge	160,0 mm
Breite (Flügelteil)	28,0 mm
Breite (Rahmenteil)	28,0 mm
Fräserdurchmesser	24,0 mm
Anlaufringdurchmesser	30,0 mm
Öffnungswinkel	180°
Aderquerschnitt	0,14 mm ²
Max. Spannung	50 V

Prüfzeichen



Klassifizierungsschlüssel

3	7	4	1 ⁻¹	1	— ⁻²	0	11
---	---	---	-----------------	---	-----------------	---	----

^{*1} Die Prüfung von Funktionstüren erfolgt immer am kompletten Türelement.

^{*2} in Abhängigkeit der Oberflächenausführung

TECTUS - TE 340 3D Energy

Aderzahl	16
Max. Stromstärke	0,8 A

Hinweis

Der o.g. Belastungswert bezieht sich auf zwei Bänder pro Flügel (1 x 2 m), ausführliche Angaben dazu finden Sie im Bereich [Technische Informationen](#).

Bei Bestellungen des Zubehörs bitte berücksichtigen: Es werden pro Band zwei Anschlussadapter TECTUS Energy benötigt. Ein Anschlussplan ist in der Montageanleitung des jeweiligen Adapters hinterlegt und steht zum Download bereit.

Bei einer Öffnungsposition von 180° muss die Tür ggf. zusätzlich gehalten werden.

Verwendbar für

Universalfräsrähmen	
Schablone 5 250693 5	Stufe 1
Schablone 5 250694 5	Stufe 2
Schablone 5 250939 5	Tiefenfräsung Energy

Kombinierbar mit

TE 340 3D FZ
 TE 340 3D SZ
 TE 340 3D ST
 Adapter 1 TECTUS Energy
 Universaladapter TECTUS Energy
 Rundkabel 3m TECTUS Energy
 Rundkabel 10m TECTUS Energy
 Adapterset 20 TECTUS Energy
 Adapterset 21 TECTUS Energy

Funktionsbereich



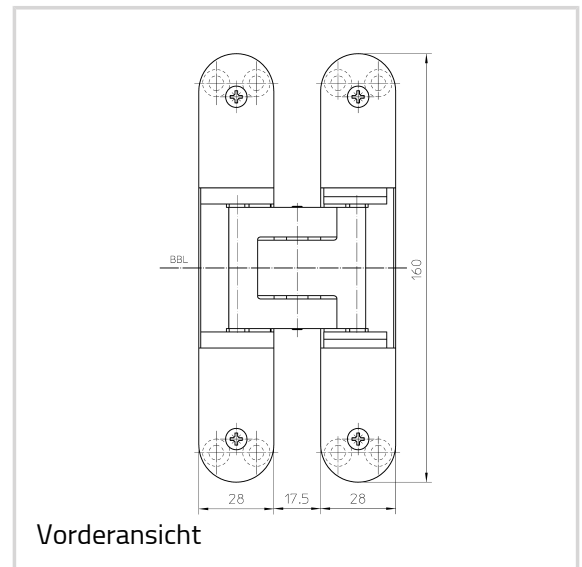
Einbruchhemmung



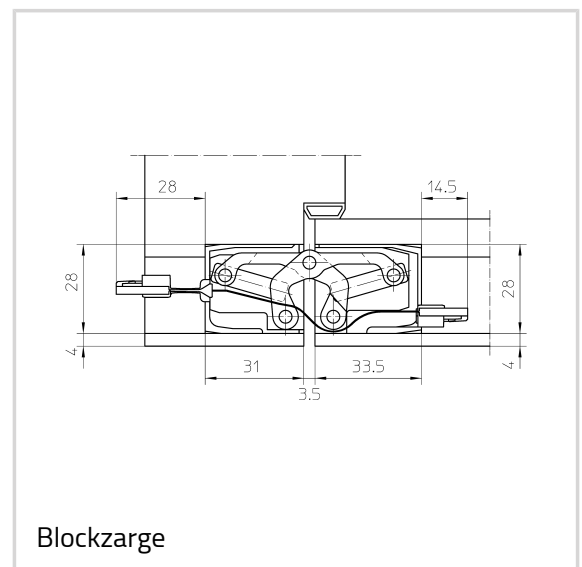
Feuerschutz



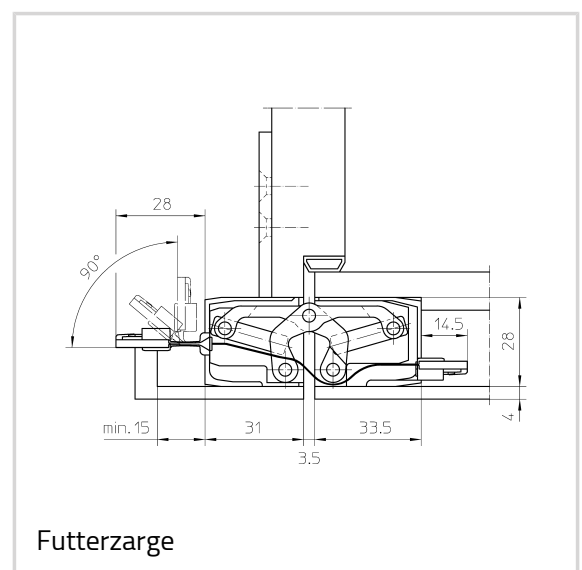
Rauchschutz



Vorderansicht



Blockzarge



Futterzarge

TECTUS - TE 340 3D Energy

Artikelausführung

Oberfläche	F1-farbig (124)
OF-NR.	124
VPE	à 1 Stück
DIN	DIN rechts und links
ART-NR.	5 400659 0 12401
EAN	4015471116231
Oberfläche	F2-farbig (125)
OF-NR.	125
VPE	à 1 Stück
DIN	DIN rechts und links
ART-NR.	5 400659 0 12501
EAN	4015471119591
Oberfläche	Edelstahl Look (126)
OF-NR.	126
VPE	à 1 Stück
DIN	DIN rechts und links
ART-NR.	5 400659 0 12601
EAN	4015471116248

