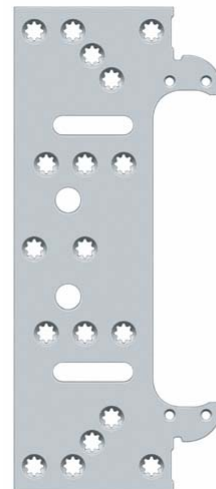


# TE 340 3D FZ

für ungefälzte Wohnraum- und Objektüren an Futterzargen



## Hinweis

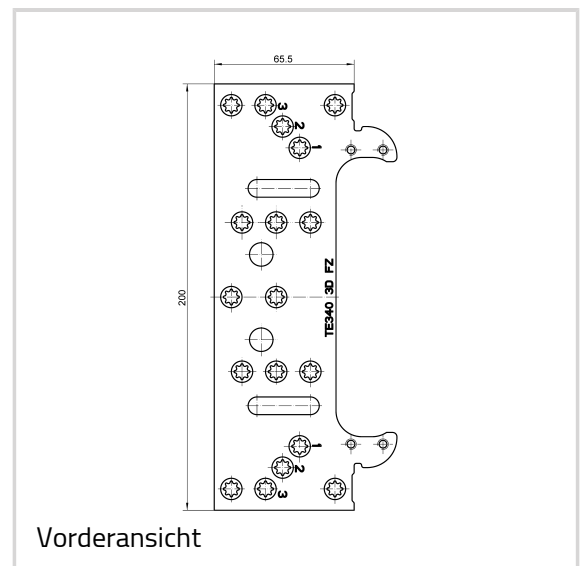
Im Lieferumfang sind Distanzplättchen für Futterstärke 22-28 mm enthalten.

## Kombinierbar mit

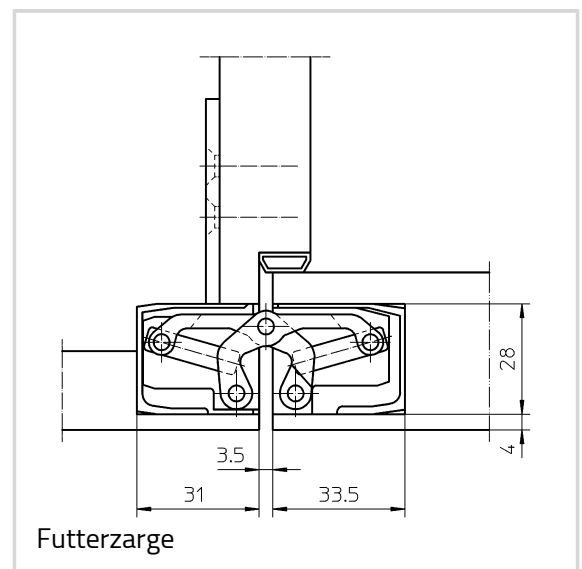
- TE 340 3D
- TE 340 3D Energy
- TE 340 3D FR
- TEG 310 2D 60
- TEG 310 2D 80

## Artikelausführung

Oberfläche	verzinkt (010)
OF-NR.	010
VPE	à 10 Stück
DIN	DIN rechts und links
ART-NR.	5 401380 0 01006
EAN	4015471119607



Vorderansicht



Futterzarge