

TE 540 3D FR

mit integriertem Brandschutzbildner für ungefälzte Objekt- und Funktionstüren



Produktmerkmale

- mit integriertem Brandschutzbildner
- komplett verdeckt liegendes Bandsystem
- für Holz-, Stahl- und Aluminiumzargen
- für ungefälzte Objekt- und Funktionstüren
- seitlich geschlossene Bandgehäuse für eine homogene Optik in der Fräsung
- komfortable 3D Verstellung (Seite +/- 3,0 mm, Höhe +/- 3,0 mm, Andruck +/- 1,0 mm)
- wartungsfreie Gleitlagertechnik

Technische Daten

Eigenschaften	Wert
Belastungswert	120,0 kg
Gesamtlänge	200,0 mm
Breite (Flügelteil)	32,0 mm
Breite (Rahmenteil)	32,0 mm
Fräserdurchmesser	24,0 mm
Anlaufringdurchmesser	30,0 mm
Öffnungswinkel	180°

Prüfzeichen



CE-Zertifizierung



IFT-Zertifizierung

warringtonfire

Warringtonfire-Zertifizierung

Klassifizierungsschlüssel

4	7	6	1 ⁻¹	1	— ⁻²	1	13
---	---	---	-----------------	---	-----------------	---	----

^{*1} Die Prüfung von Funktionstüren erfolgt immer am kompletten Türelement.

^{*2} in Abhängigkeit der Oberflächenausführung

TECTUS - TE 540 3D FR

Hinweis

Der o.g. Belastungswert bezieht sich auf zwei Bänder pro Flügel (1 x 2 m), ausführliche Angaben dazu finden Sie im Bereich [Technische Informationen](#).

Bei einer Öffnungsposition von 180° muss die Tür ggf. zusätzlich gehalten werden.

Kombinierbar mit

TE 540 3D FZ
TE 540 3D SZ
TE 540 3D ST

Funktionsbereich



Einbruchhemmung



Feuerschutz



Rauchschutz



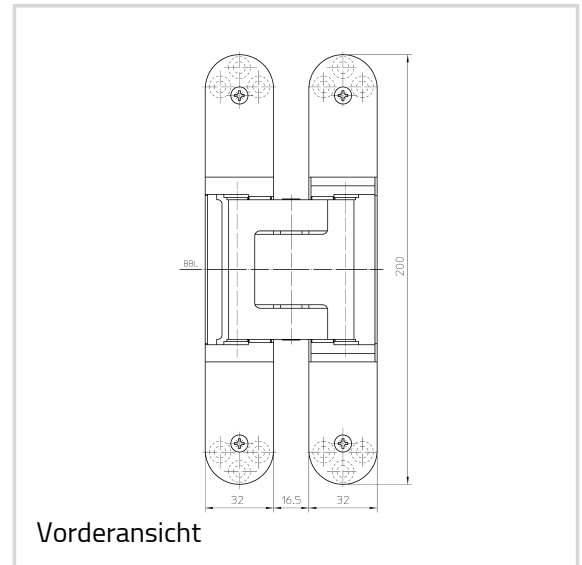
Schallschutz

Artikelausführung

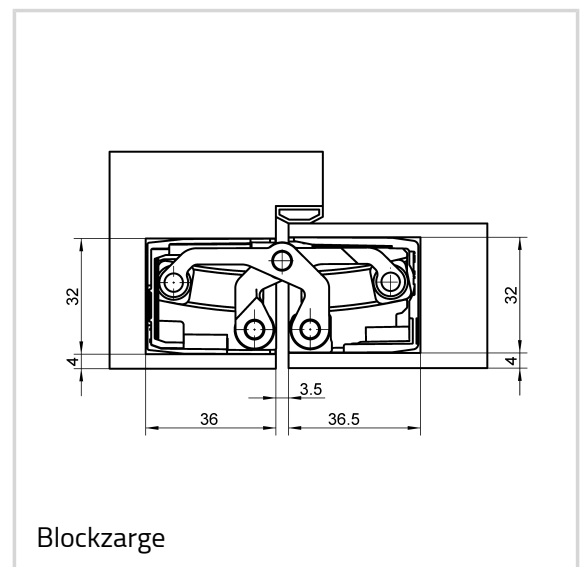
Oberfläche	F1-farbig (124)
OF-NR.	124
VPE	à 2 Stück
DIN	DIN rechts und links
ART-NR.	5 400691 0 12402
EAN	4015471126117

Oberfläche	Edelstahl Look (126)
OF-NR.	126
VPE	à 2 Stück
DIN	DIN rechts und links
ART-NR.	5 400691 0 12602
EAN	4015471126216

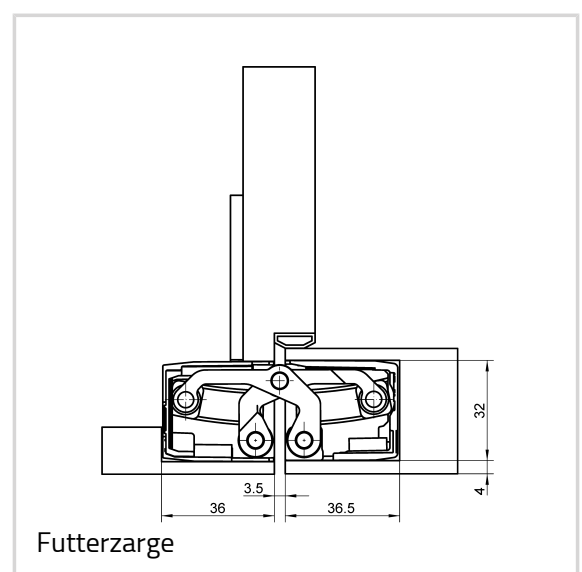
Oberfläche	RAL 9005 Schwarz matt (107)
------------	-----------------------------



Vorderansicht



Blockzarge



Futterzarge

TECTUS - TE 540 3D FR

OF-NR.	107
VPE	à 2 Stück
DIN	DIN rechts und links
ART-NR.	5 400691 0 10702
EAN	4015471136833

