

TE 680 3D FD Energy

mit permanenter Energieübertragung für gefälzte Holzhaustüren

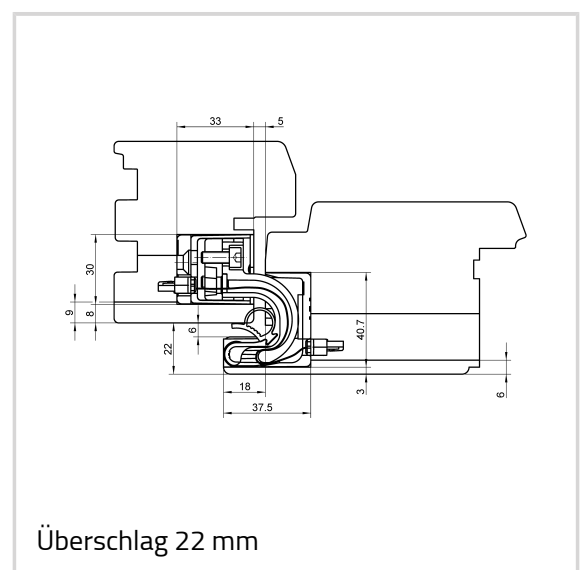
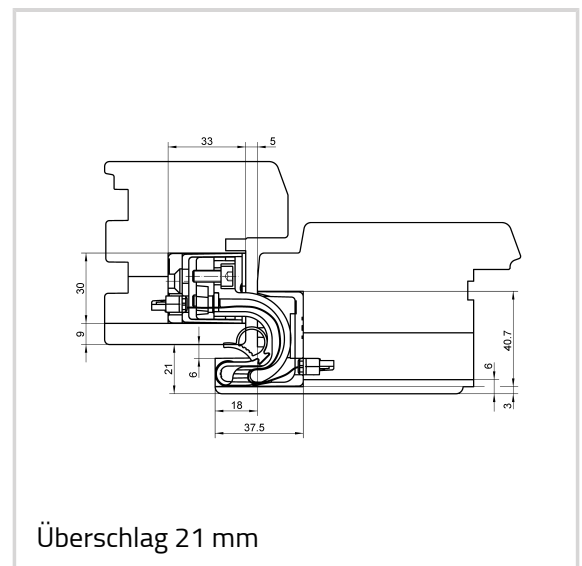


Produktmerkmale

- mit permanenter Energieübertragung
- individuell wählbare Anschlussadapter
- verdeckt liegendes Bandsystem
- für gefälzte Holzhaustüren
- durchlaufendes Dichtungssystem
- 18 mm Überschlagbreite
- wartungsfreie Gleitlagertechnik

Technische Daten

Eigenschaften	Wert
Breite (Flügelteil)	40,5 mm
Länge (Flügelteil)	140,0 mm
Breite (Rahmenteil)	30,0 mm
Länge (Rahmenteil)	250,0 mm
Fräserdurchmesser	20,0 mm
Anlaufringdurchmesser	30,0 mm
Öffnungswinkel	180°
Aderquerschnitt	0,14 mm ²
Max. Spannung	50 V



TECTUS - TE 680 3D FD Energy

Aderzahl	16
Max. Stromstärke	0,8 A

Hinweis

Bei Bestellungen des Zubehörs bitte berücksichtigen: Es werden pro Band zwei Anschlussadapter TECTUS Energy benötigt. Ein Anschlussplan ist in der Montageanleitung des jeweiligen Adapters hinterlegt und steht zum Download bereit.

TE 680 3D FD Energy dient als Kabelübergang und übernimmt keine tragende Funktion.

Verwendbar für

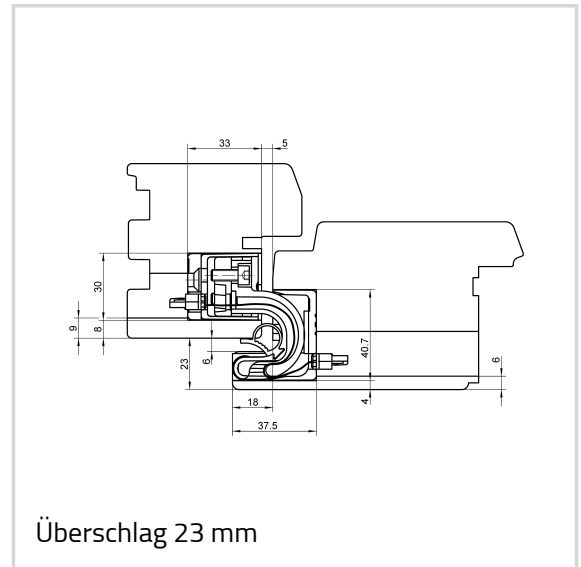
Rasterlehre TECTUS TE 680 3D
FD

Fräskörper TECTUS TE 680 3D
FD

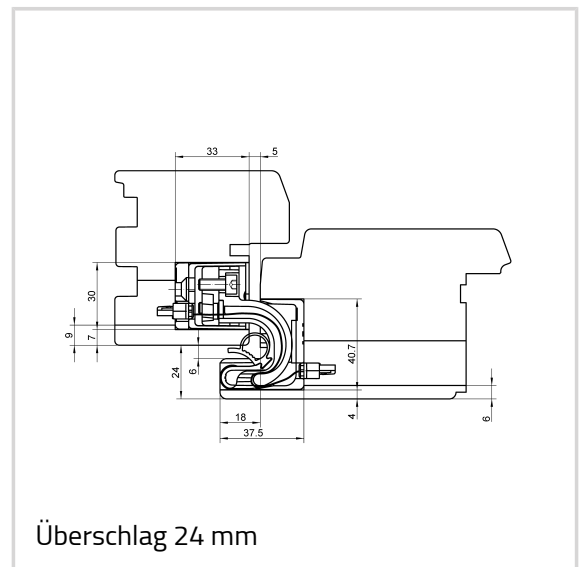
Schablone 5 251109 5	Flügel, Überschlagstärke 21 mm und 22 mm
Schablone 5 251110 5	Flügel, Überschlagstärke 23 mm und 24 mm
Schablone 5 251111 5	Flügel, Überschlagstärke 25 mm, 26 mm und 27 mm
Schablone 5 251112 5	Rahmen, Überschlagstärke 21 mm
Schablone 5 251113 5	Rahmen, Überschlagstärke 22 mm und 23 mm
Schablone 5 251114 5	Rahmen, Überschlagstärke 24 mm und 25 mm
Schablone 5 251115 5	Rahmen, Überschlagstärke 26 mm
Schablone 5 251116 5	Rahmen, Überschlagstärke 27 mm
Schablone 5 251135 6	Tiefenfräsung Energy

Kombinierbar mit

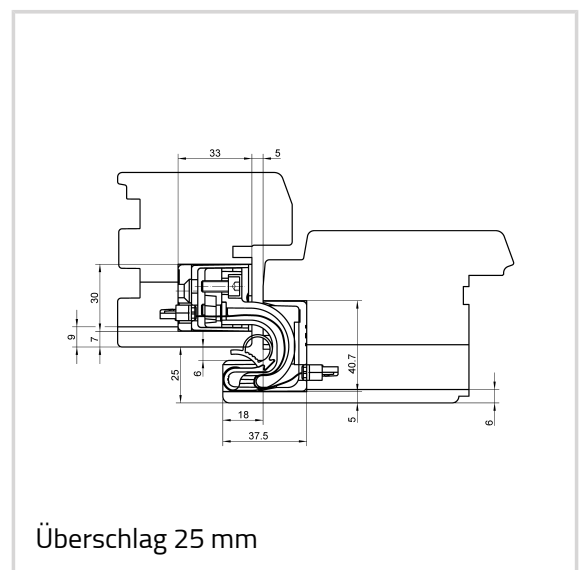
Adapter 1 TECTUS Energy
Universaladapter TECTUS Energy
Rundkabel 3m TECTUS Energy
Rundkabel 10m TECTUS Energy
Adapterset 20 TECTUS Energy



Überschlag 23 mm



Überschlag 24 mm



Überschlag 25 mm

TECTUS - TE 680 3D FD Energy

Adapterset 21 TECTUS Energy
Dichtung DS 7435

Artikelausführung

Oberfläche	F1-farbig (124)
OF-NR.	124
VPE	à 1 Stück
DIN	DIN rechts und links
ART-NR.	5 400698 0 12401
EAN	4015471127022

