

TEG 310 2D 60

für flächenbündige Ganzglastüren



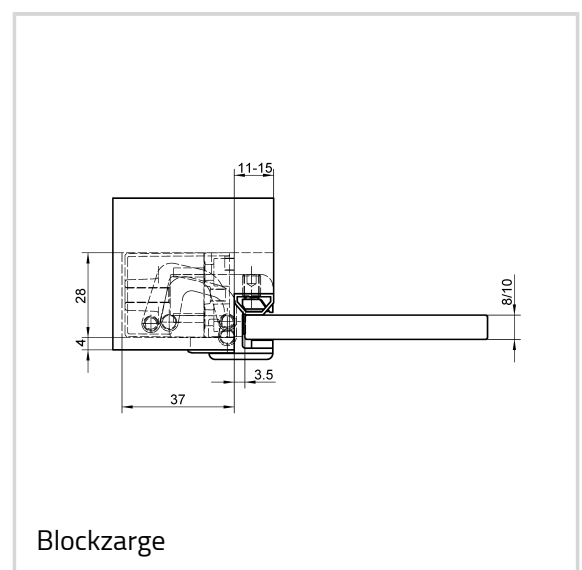
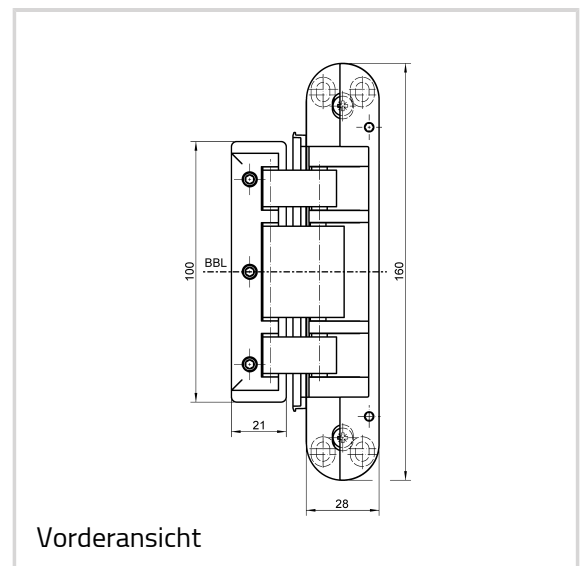
Produktmerkmale

- für flächenbündige Ganzglastüren
- für ESG Glasstärken 8-10 mm
- ohne Bohrung im Türblatt
- für Holz-, Stahl- und Aluminiumzargen
- stufenlose Seitenverstellung (+ 3,0/- 2,0 mm)
- stufenlose Höhenverstellung mit zusätzlicher Feinjustierung (+/- 1,0 mm)
- wartungsfreie Gleitlagertechnik
- Falzbreite 11-15 mm

Technische Daten

Eigenschaften	Wert
Belastungswert	60,0 kg
Gesamtlänge	160,0 mm
Breite (Rahmenteil)	28,0 mm
Fräserdurchmesser	24,0 mm
Anlaufringdurchmesser	30,0 mm
Öffnungswinkel	180°

Hinweis



TECTUS - TEG 310 2D 60

Der o.g. Belastungswert bezieht sich auf zwei Bänder pro Flügel (1 x 2 m), ausführliche Angaben dazu finden Sie im Bereich [Technische Informationen](#).

Bei einer Öffnungsposition von 180° muss die Tür ggf. zusätzlich gehalten werden.

Verwendbar für

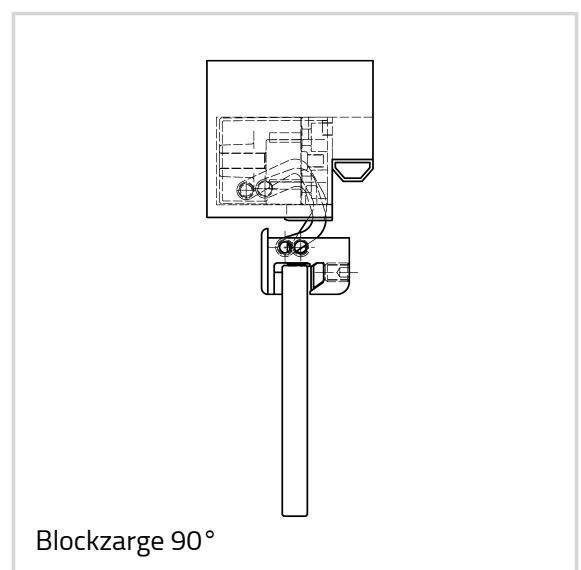
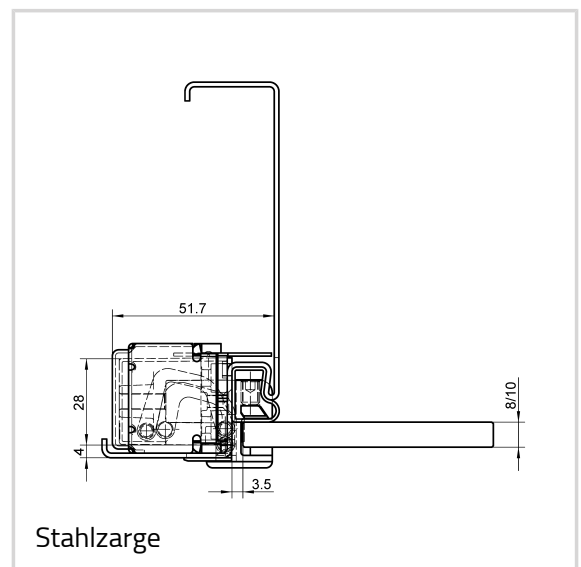
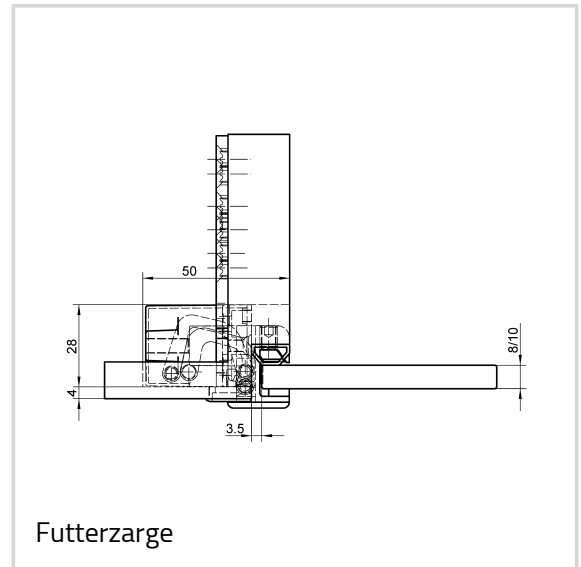
Universalfräsrahmen	
Schablone 5 251145 5	Stufe 1
Schablone 5 251146 5	Stufe 2
Schablone 5 251147 5	Stufe 3

Kombinierbar mit

TE 340 3D FZ
TEG 310 2D SZ

Artikelausführung

Oberfläche	Edelstahl matt (040)
OF-NR.	040
VPE	à 2 Stück
DIN	DIN rechts und links
ART-NR.	5 400720 0 04002
EAN	4015471131388
Oberfläche	RAL 9016 Verkehrsweiß matt (057)
OF-NR.	057
VPE	à 2 Stück
DIN	DIN rechts und links
ART-NR.	5 400720 0 05702
EAN	4015471130688
Oberfläche	RAL 9005 Schwarz matt (107)
OF-NR.	107
VPE	à 2 Stück
DIN	DIN rechts und links
ART-NR.	5 400720 0 10702



TECTUS - TEG 310 2D 60

EAN	4015471134372
Oberfläche	F1-farbig (124)
OF-NR.	124
VPE	à 2 Stück
DIN	DIN rechts und links
ART-NR.	5 400720 0 12402
EAN	4015471134334
Oberfläche	Reingrau matt/NCS S 8000-N (301)
OF-NR.	301
VPE	à 2 Stück
DIN	DIN rechts und links
ART-NR.	5 400720 0 30102
EAN	4015471130770

