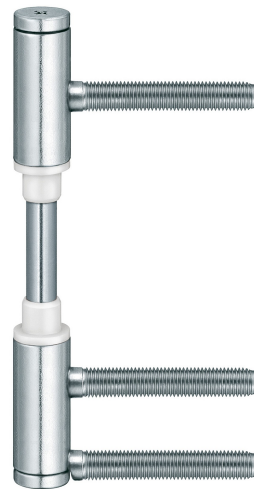


# VG 4400 UB

Rahmenteil für Ganzglastüren als Umrüstsatz an Blockzargen

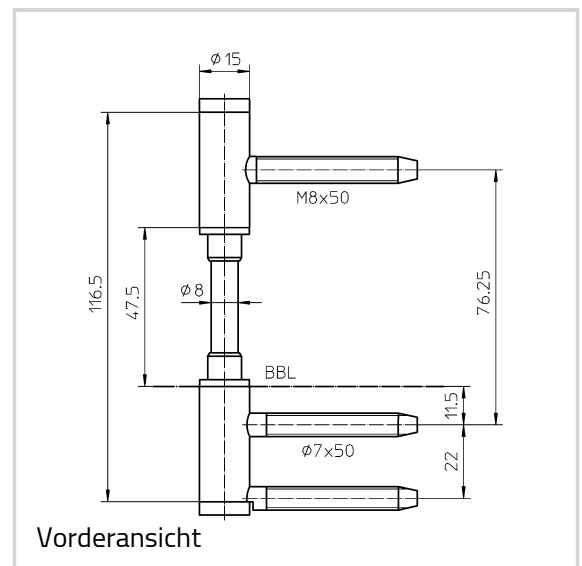


## Produktmerkmale

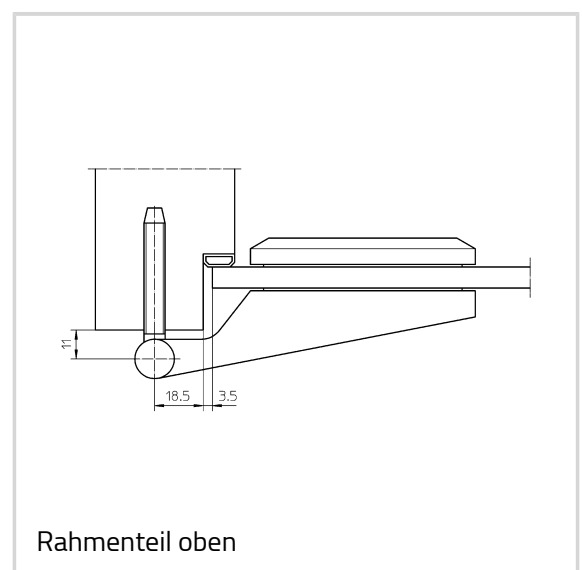
- für Blockzargen
- für Aufnahmeelemente VARIANT V

## Technische Daten

| Eigenschaften     | Wert     |
|-------------------|----------|
| Belastungswert    | 40,0 kg  |
| Rollenlänge       | 120,0 mm |
| Rollendurchmesser | 15,0 mm  |
| Stiftdurchmesser  | 8,0 mm   |



Vorderansicht



Rahmenteil oben

## Verwendbar für

Bohrlehre VARIANT VG 4400 UB

## Kombinierbar mit

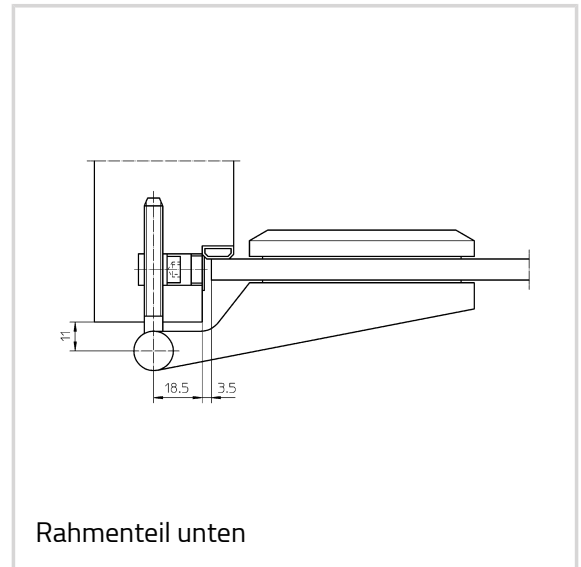
V 3604/18,5  
 V 3604/20,0  
 V 3604/21,5  
 V 3607

## VARIANT VG - VG 4400 UB

V 3605  
Zierhülse Nr. 1  
Zierhülse Nr. 4

## Artikelausführung

|            |                      |
|------------|----------------------|
| Oberfläche | verzinkt (010)       |
| OF-NR.     | 010                  |
| VPE        | à 2 Stück            |
| DIN        | DIN rechts und links |
| ART-NR.    | 5 320545 0 01002     |
| EAN        | 4015471036393        |



Rahmenteil unten