

VG 4400 UF

Rahmenteil für Ganzglastüren als Umrüstsatz an Futterzargen

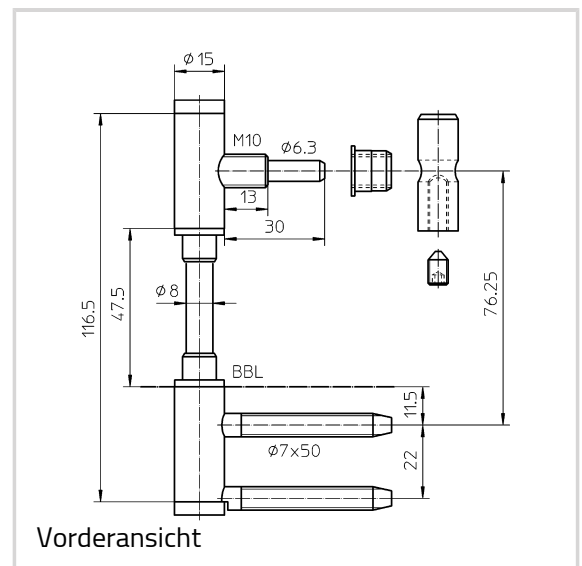


Produktmerkmale

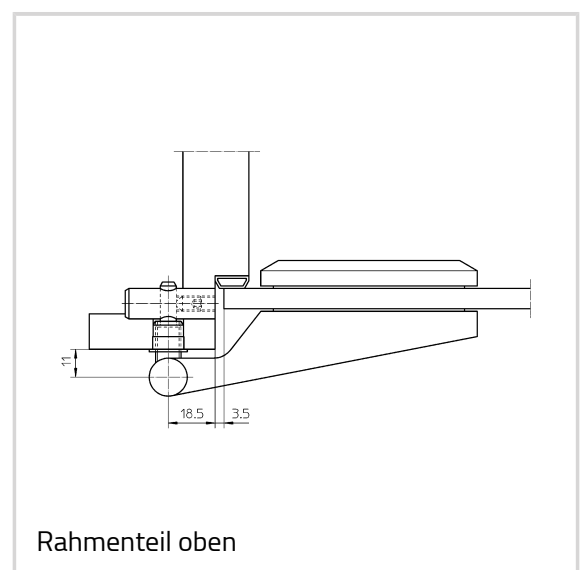
- für Futterzargen
- für Aufnahmeelemente VARIANT V

Technische Daten

Eigenschaften	Wert
Belastungswert	40,0 kg
Rollenlänge	120,0 mm
Rollendurchmesser	15,0 mm
Stiftdurchmesser	8,0 mm



Vorderansicht



Rahmenteil oben

Verwendbar für

Bohrlehre VARIANT VG 4400
UF

Kombinierbar mit

- V 3611/5,8
- V 3612/7,8
- V 3613/8,8
- V 3614/9,8

VARIANT VG - VG 4400 UF

V 3632
 V 3633
 V 3693/16,5-B
 Zierhülse Nr. 1
 Zierhülse Nr. 4

Artikelausführung

Oberfläche	verzinkt (010)
OF-NR.	010
VPE	à 2 Stück
DIN	DIN rechts und links
ART-NR.	5 320540 0 01002
EAN	4015471036386

