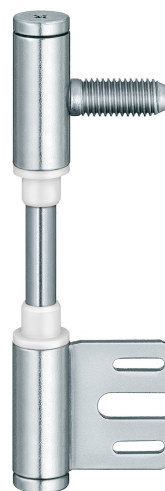


VG 8000 U

Rahmenteil für Ganzglastüren als Umrüstsatz an Stahlzargen

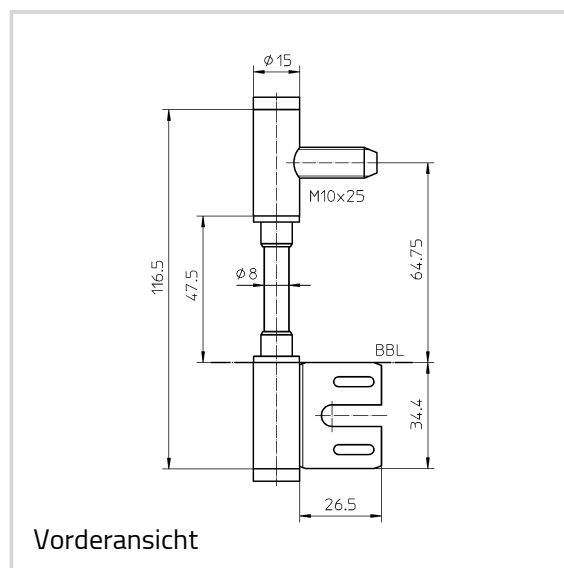


Produktmerkmale

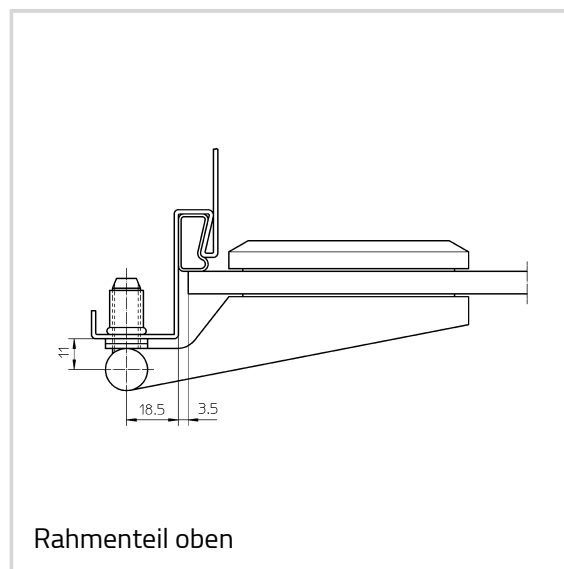
- für Stahlzargen
- für Aufnahmeelemente VARIANT V und Blindeinnietmutter

Technische Daten

Eigenschaften	Wert
Belastungswert	40,0 kg
Rollenlänge	120,0 mm
Rollendurchmesser	15,0 mm
Stiftdurchmesser	8,0 mm



Vorderansicht



Rahmenteil oben

Verwendbar für

Bohrlehre VARIANT VG 8000 U

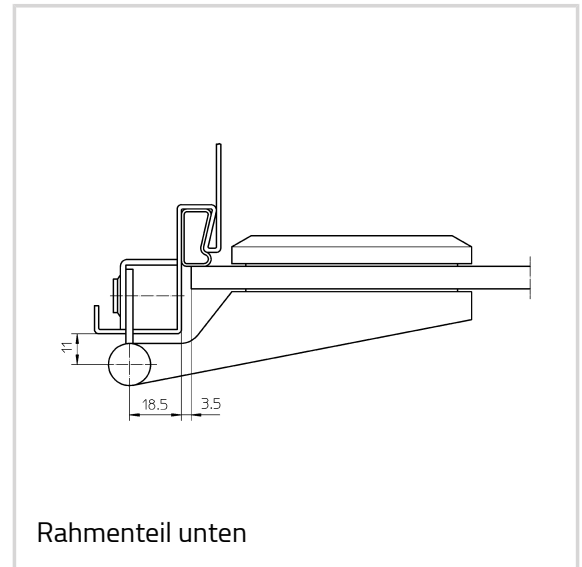
Kombinierbar mit

Blindeinnietmutter M 10
 V 8600
 V 8610
 Zierhülse Nr. 1
 Zierhülse Nr. 4

VARIANT VG - VG 8000 U

Artikelausführung

Oberfläche	verzinkt (010)
OF-NR.	010
VPE	à 2 Stück
DIN	DIN rechts und links
ART-NR.	5 320550 0 01002
EAN	4015471036409



Rahmenteil unten