

# VX 2501 3D N

für gefälzte und ungefälzte Türen an Blockzargen



## Produktmerkmale

- für gefälzte und ungefälzte Türen
- für Blockzargen
- für Objektbänder VARIANT VX und VARIANT VXG
- komfortable 3D Verstellung (Seite + 2,0/- 4,0 mm, Höhe +/- 3,0 mm, Andruck +/- 3,0 mm)
- Verstellung bei ständig fixierter Tür

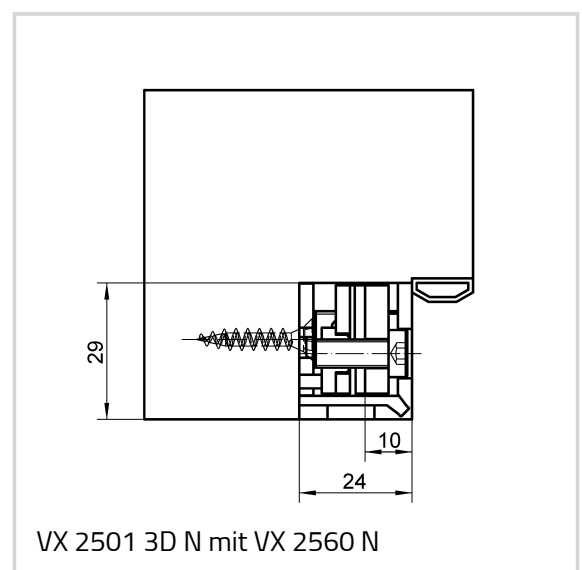
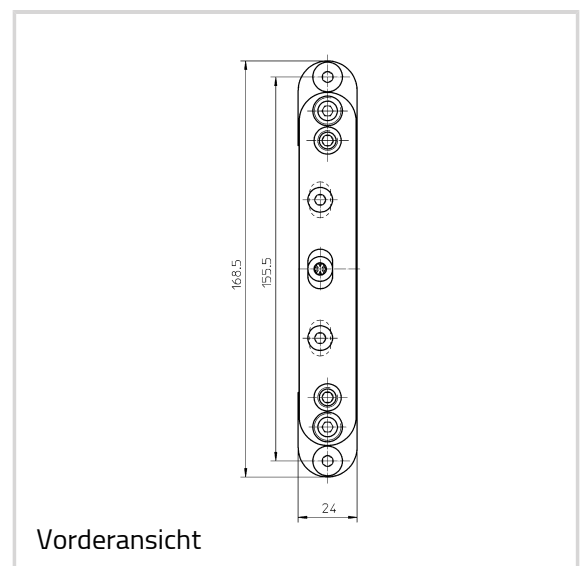
## Technische Daten

Eigenschaften	Wert
Belastungswert	200,0 kg
Fräserdurchmesser	24,0 mm
Anlaufringdurchmesser	30,0 mm

## Hinweis

Der o.g. Belastungswert bezieht sich auf zwei Bänder pro Flügel (1 x 2 m). Dabei sind auch die Belastungswerte des jeweils kombinierten Bandes zu berücksichtigen. Ausführlichen Angaben dazu finden Sie im Bereich [Technische Informationen](#).

Zur Befestigung des Abdeckwinkels empfiehlt sich der Einsatz von Spanplattenschrauben mind. 5,0 x 40,0 mm.



## VARIANT VX - VX 2501 3D N

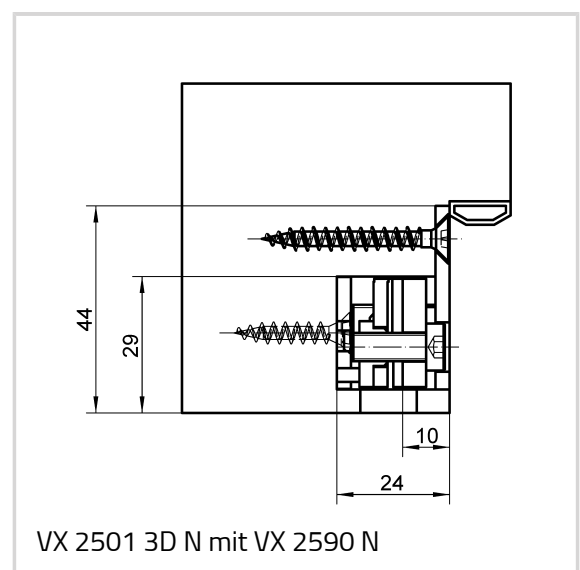
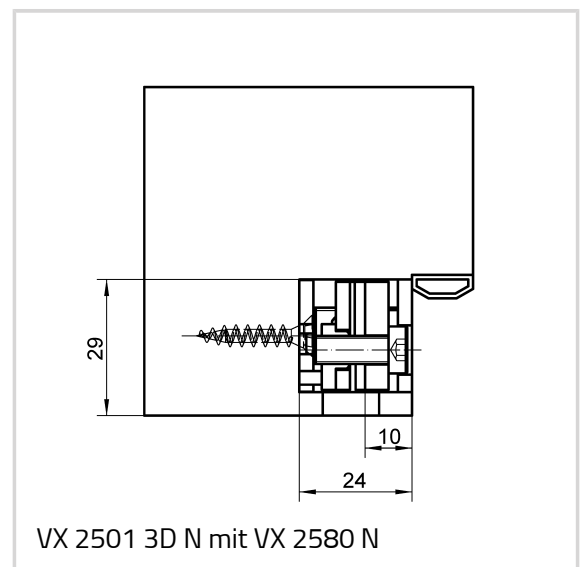
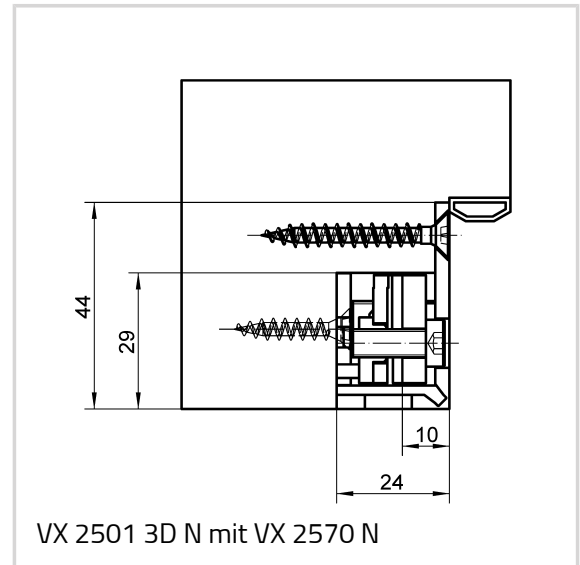
Abdeckwinkel / -platte bilden eine Einheit mit dem Aufnahmeelement. Diese sind separat zu bestellen.

### Verwendbar für

Universalfräsrahmen  
Schablone 5 251086 5

### Kombinierbar mit

VX 7939/100  
VX 7939/100 FD  
VX 7939/120  
VX 7939/160 Planum  
VX 7939/160 FD Planum  
VX 7939/160 18-3  
VX 7939/160 18-3 FD  
VX 7939/160  
VX 7939/160 ZK  
VX 7939/160 FD  
VX 7939/160 S  
VX 7939/160 FD S  
VX 7939/160-4 Bronze  
VX 7939/160-4 Bronze FD  
VX 7728/100  
VX 7728/120  
VX 7728/160  
VX 7720/100  
VX 7729/100  
VX 7729/120  
VX 7729/160 Planum  
VX 7729/160 18-3  
VX 7729/160  
VX 7729/160-4 Bronze  
VX 2560 KK N  
VX 2560 RK N  
VX 2560 KR N  
VX 2560 RR N  
VX 2560 Bronze KK N  
VX 2570 KK N  
VX 2570 KR N  
VX 2570 RR N  
VX 2580 N  
VX 2590 N  
VXG 7990/100  
VXG 7990/100 K  
VXG 7990/120  
VXG 7990/120 K  
VXG 7780/100  
VXG 7780/100 K  
VXG 7780/120



---

**VARIANT VX - VX 2501 3D N**

VXG 7780/120 K  
V 7900 WF VX-1

**Artikelausführung**

---

Oberfläche	verzinkt (010)
OF-NR.	010
VPE	à 10 Stück
DIN	DIN rechts und links
ART-NR.	5 071260 0 01006
EAN	4015471115401