

VX 2570 KR N

für Aufnahmeelemente VARIANT VX 2501 3D N
und VX 2502 3D N



Produktmerkmale

- für Aufnahmeelemente VARIANT VX 2501 3D N und VARIANT VX 2502 3D N
- Winkelung kantig und Endung rund (Radius 6,0)

Hinweis

Abdeckwinkel / -platte bilden eine Einheit mit dem Aufnahmeelement. Diese sind separat zu bestellen.

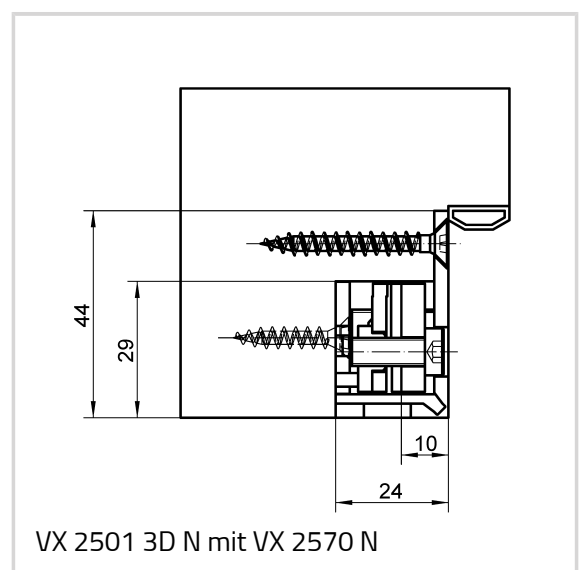
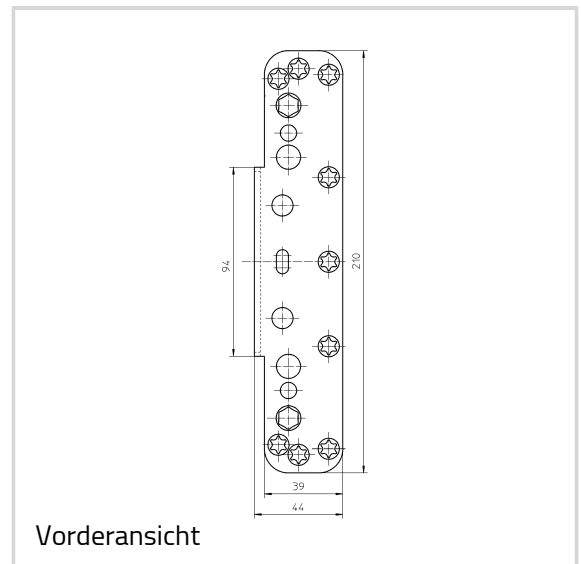
Verwendbar für

Universalfräsrahmen
Schablone 5 250570 5
Schablone 5 251089 5

Kombinierbar mit

VX 2501 3D N
VX 2502 3D N

Artikelausführung



VARIANT VX - VX 2570 KR N

Oberfläche	matt vernickelt/F2 (018)
OF-NR.	018
VPE	à 10 Stück
DIN	DIN rechts und links
ART-NR.	5 071168 0 01806
EAN	4015471119935

Oberfläche	Edelstahl matt (040)
OF-NR.	040
VPE	à 10 Stück
DIN	DIN rechts und links
ART-NR.	5 071168 0 04006
EAN	4015471119942

