

VX 7580

für Aufnahmeelement der Serie VARIANT VX 75.. 3D



Produktmerkmale

- für Aufnahmeelemente der Serie VARIANT VX 75.. 3D

Hinweis

Abdeckwinkel / -platte bilden eine Einheit mit dem Aufnahmeelement. Diese sind separat zu bestellen.

Verwendbar für

Universalfräsrahmen
Schablone 5 250658 5

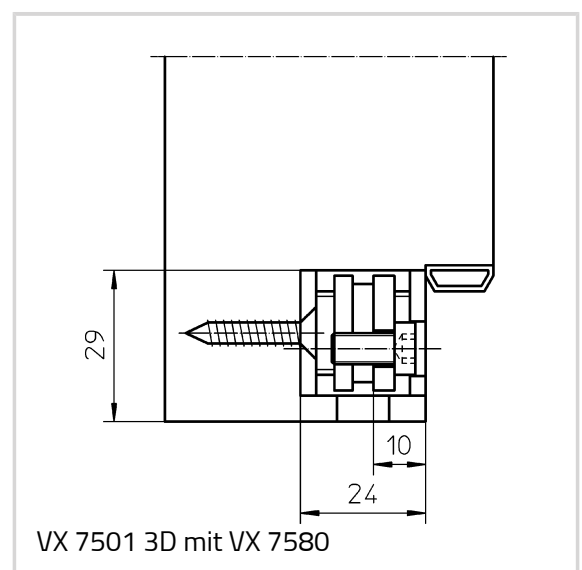
Kombinierbar mit

VX 7501 3D
VX 7502 3D
VX 7505 3D

Artikelausführung

Oberfläche
OF-NR.

matt vernickelt/F2 (018)
018



VARIANT VX - VX 7580

VPE	à 10 Stück
DIN	DIN rechts und links
ART-NR.	5 071110 0 01806
EAN	4015471068813

Oberfläche	Edelstahl matt (040)
OF-NR.	040
VPE	à 10 Stück
DIN	DIN rechts und links
ART-NR.	5 071110 0 04006
EAN	4015471068851

