

VX 7939/120

für gefälzte Objektüren



Produktmerkmale

- für gefälzte Objektüren
- für Holz-, Stahl- und Aluminiumzargen
- für 3D verstellbare Aufnahmeelemente VARIANT VX
- innenliegender, verdrehsicherer Schraubstift
- verdeckt liegende, wartungsfreie Axial-Radial-Gleitlager

Technische Daten

Eigenschaften	Wert
Belastungswert	120,0 kg
Rollenlänge	120,0 mm
Rollendurchmesser	20,0 mm
Stiftdurchmesser	10,0 mm
Fräserdurchmesser	24,0 mm
Anlaufringdurchmesser	30,0 mm
Materialstärke	3,5 mm
Schrauben	5,0 x 50,0 mm

Hinweis

Der o.g. Belastungswert bezieht sich auf zwei Bänder pro Flügel

Prüfzeichen

CE-Zertifizierung

IFT-Zertifizierung

Klassifizierungsschlüssel

4	7	6	1 ^{*1}	1	— ^{*2}	1	13
---	---	---	-----------------	---	-----------------	---	----

*1 Die Prüfung von Funktionstüren erfolgt immer am kompletten Türelement.

*2 in Abhängigkeit der Oberflächenausführung

VARIANT VX - VX 7939/120

(1 x 2 m). Dabei sind auch die Belastungswerte des jeweils kombinierten Aufnahmeelements zu berücksichtigen. Ausführlichen Angaben dazu finden Sie im Bereich [Technische Informationen](#).

Ausführung mit Stiftsicherung (MSTS) lieferbar.

Verwendbar für

Universalfräsrahmen
Schablone 5 250564 5

Kombinierbar mit

VX 2501 3D N
VX 7501 3D
VX 2502 3D N
VX 7502 3D
VX 2505 3D N
VX 7505 3D
VX 2511 3D
VX 7511 3D
VX 7512 3D
VX 7521 3D

Funktionsbereich



Feuerschutz

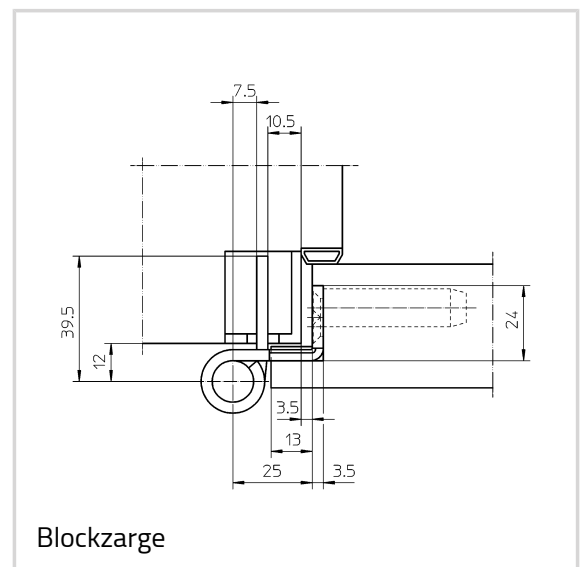
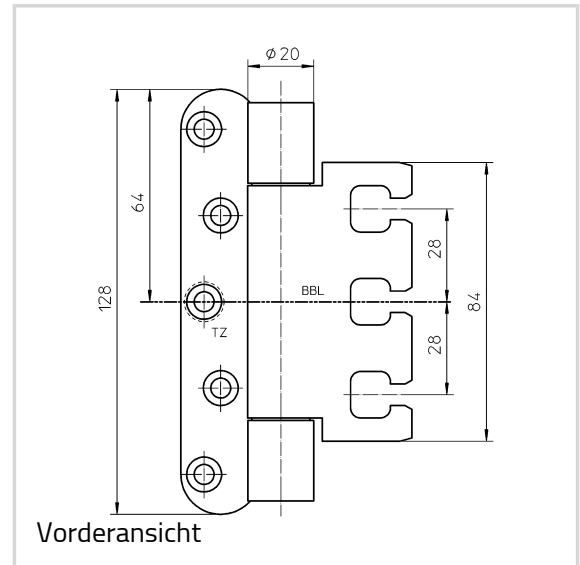


Rauchschutz

Artikelausführung

Oberfläche	matt vernickelt/F2 (018)
OF-NR.	018
VPE	à 2 Stück
DIN	DIN rechts und links
ART-NR.	5 040567 0 01802
EAN	4015471024291

Oberfläche	matt vernickelt/F2 (018)
OF-NR.	018



VARIANT VX - VX 7939/120

VPE	à 20 Stück
DIN	DIN rechts und links
ART-NR.	5 040567 0 01807
EAN	4015471028558
Oberfläche	poliert vermessingt (030)
OF-NR.	030
VPE	à 2 Stück
DIN	DIN rechts und links
ART-NR.	5 040567 0 03002
EAN	4015471021559
Oberfläche	matt verchromt/F1 (037)
OF-NR.	037
VPE	à 2 Stück
DIN	DIN rechts und links
ART-NR.	5 040567 0 03702
EAN	4015471024307
Oberfläche	Edelstahl matt (040)
OF-NR.	040
VPE	à 2 Stück
DIN	DIN rechts und links
ART-NR.	5 040567 0 04002
EAN	4015471009045
Oberfläche	Edelstahl matt (040)
OF-NR.	040
VPE	à 20 Stück
DIN	DIN rechts und links
ART-NR.	5 040567 0 04007
EAN	4015471028565
Oberfläche	Edelstahl poliert (042)
OF-NR.	042
VPE	à 2 Stück
DIN	DIN rechts und links
ART-NR.	5 040567 0 04202
EAN	4015471074142
Oberfläche	RAL 9005 Schwarz matt (107)
OF-NR.	107
VPE	à 2 Stück
DIN	DIN rechts und links

VARIANT VX - VX 7939/120

ART-NR.	5 040567 0 10702
EAN	4015471137762