

VXG 7780/100

für Ganzglastüren an ungefälzten Holz-, Stahl- oder Aluminiumzargen



Produktmerkmale

- für ungefälzte Holz-, Stahl-, Aluminiumzargen
- für 3D verstellbare Aufnahmeelemente VARIANT VX
- für Ganzglastüren mit vertikalem Standard-Bohrbild ausgerichtet
- für Glasstärken 8 und 10 mm
- innenliegender, verdrehsicherer Schraubstift
- verdeckt liegende, wartungsfreie Axial-Radial-Gleitlager

Technische Daten

Eigenschaften	Wert
Belastungswert	60,0 kg
Rollenlänge	95,0 mm
Rollendurchmesser	20,0 mm
Stiftdurchmesser	10,0 mm
Materialstärke	3,5 mm

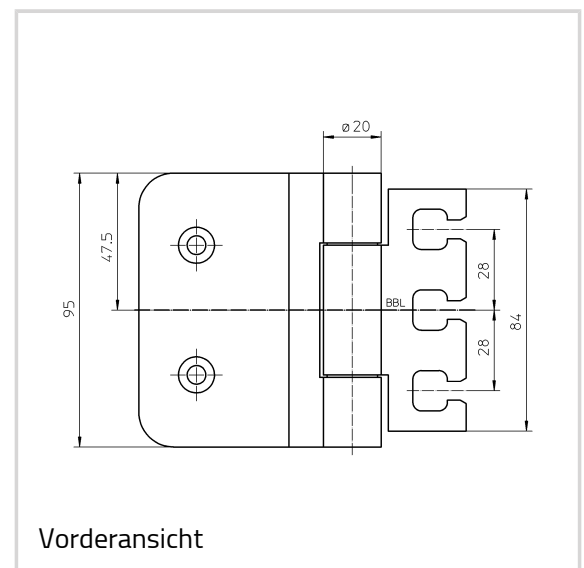
Hinweis

Der o.g. Belastungswert bezieht sich auf zwei Bänder pro Flügel (1 x 2 m), ausführliche Angaben dazu finden Sie im Bereich [Technische Informationen](#).

Klassifizierungsschlüssel

3	7	3	0	1	—	0	10
---	---	---	---	---	---	---	----

*1 in Abhängigkeit der Oberflächenausführung



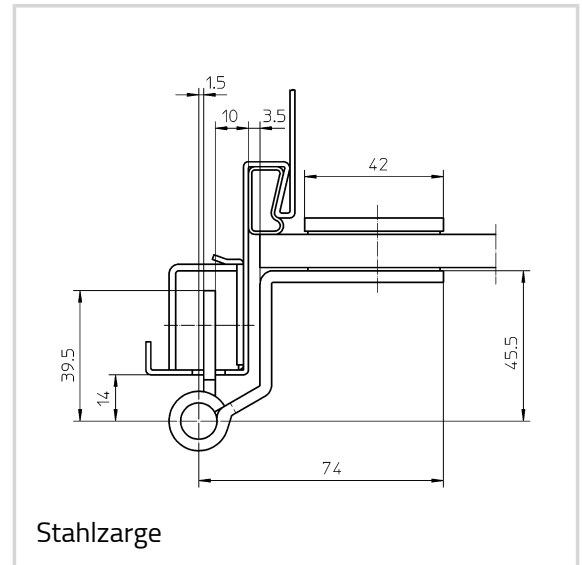
VARIANT VG - VXG 7780/100

Kombinierbar mit

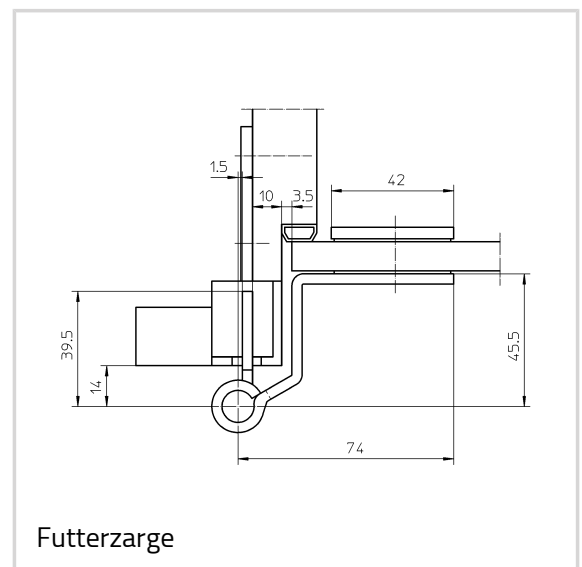
VX 2501 3D N
 VX 7501 3D
 VX 2502 3D N
 VX 7502 3D
 VX 2505 3D N
 VX 7505 3D
 VX 2511 3D
 VX 7511 3D
 VX 7512 3D
 VX 7521 3D

Artikelausführung

Oberfläche	Edelstahl matt (040)
OF-NR.	040
VPE	à 2 Stück
DIN	DIN rechts und links
ART-NR.	5 320583 0 04002
EAN	4015471094706



Stahlzarge



Futterzarge