

VXG 7990/100

für Ganzglastüren an gefälzten Holz-, Stahl- oder Aluminiumzargen



Produktmerkmale

- für gefälzte Holz-, Stahl-, Aluminiumzargen
- für 3D verstellbare Aufnahmeelemente VARIANT VX
- für Ganzglastüren mit vertikalem Standard-Bohrbild ausgerichtet
- für Glasstärken 8 und 10 mm
- innenliegender, verdrehsicherer Schraubstift
- verdeckt liegende, wartungsfreie Axial-Radial-Gleitlager

Technische Daten

| Eigenschaften | Wert |
|-------------------|---------|
| Belastungswert | 60,0 kg |
| Rollenlänge | 95,0 mm |
| Rollendurchmesser | 20,0 mm |
| Stiftdurchmesser | 10,0 mm |
| Materialstärke | 3,5 mm |

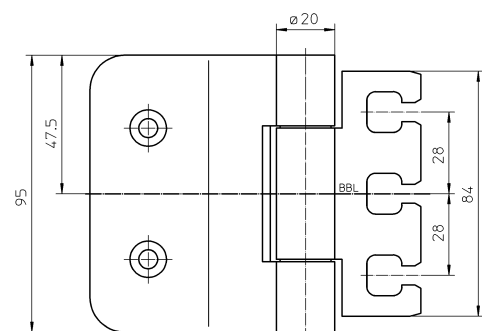
Hinweis

Der o.g. Belastungswert bezieht sich auf zwei Bänder pro Flügel (1 x 2 m), ausführliche Angaben dazu finden Sie im Bereich [Technische Informationen](#).

Klassifizierungsschlüssel

| | | | | | | | |
|---|---|---|---|---|---|---|----|
| 3 | 7 | 3 | 0 | 1 | — | 0 | 10 |
|---|---|---|---|---|---|---|----|

*1 in Abhängigkeit der Oberflächenausführung



Vorderansicht

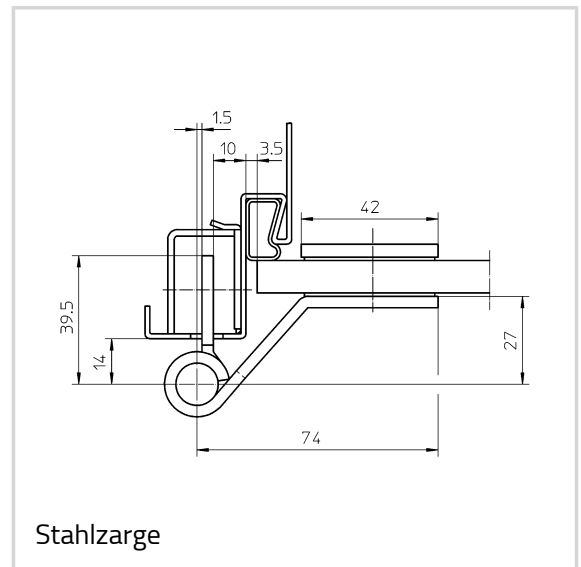
VARIANT VG - VXG 7990/100

Kombinierbar mit

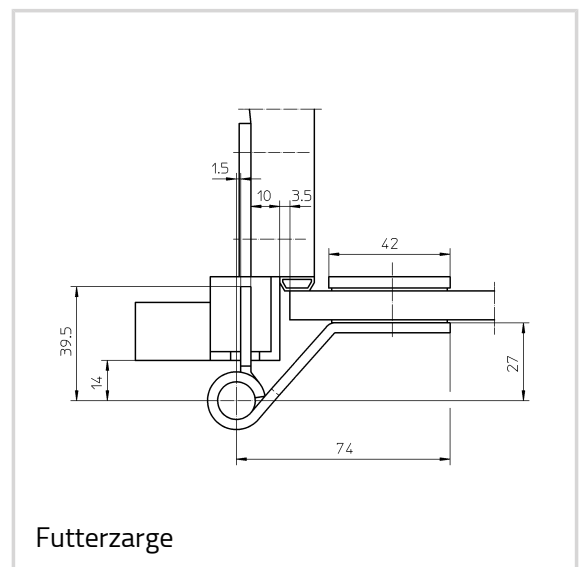
VX 2501 3D N
 VX 7501 3D
 VX 2502 3D N
 VX 7502 3D
 VX 2505 3D N
 VX 7505 3D
 VX 2511 3D
 VX 7511 3D
 VX 7512 3D
 VX 7521 3D

Artikelausführung

| | |
|------------|-------------------------|
| Oberfläche | matt verchromt/F1 (037) |
| OF-NR. | 037 |
| VPE | à 2 Stück |
| DIN | DIN rechts und links |
| ART-NR. | 5 320662 0 03702 |
| EAN | 4015471094720 |
| Oberfläche | Edelstahl matt (040) |
| OF-NR. | 040 |
| VPE | à 2 Stück |
| DIN | DIN rechts und links |
| ART-NR. | 5 320662 0 04002 |
| EAN | 4015471094744 |



Stahlzarge



Futterzarge