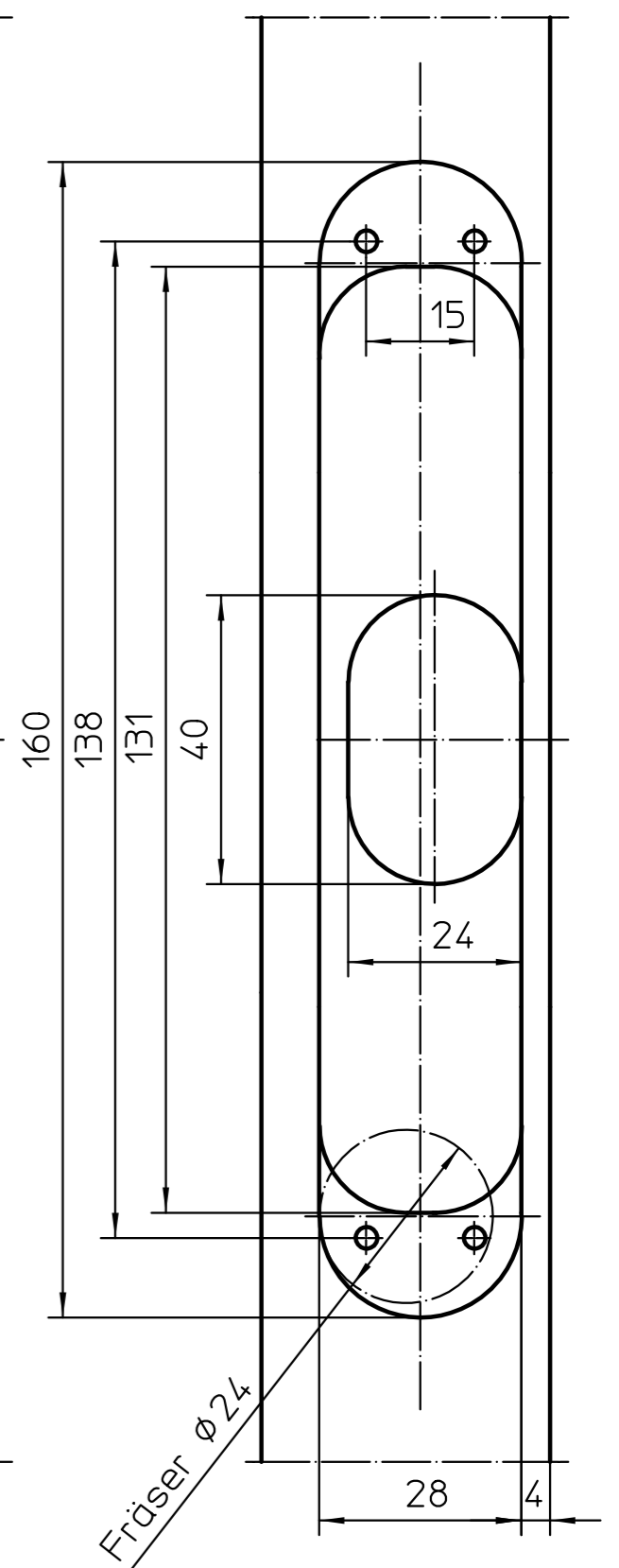
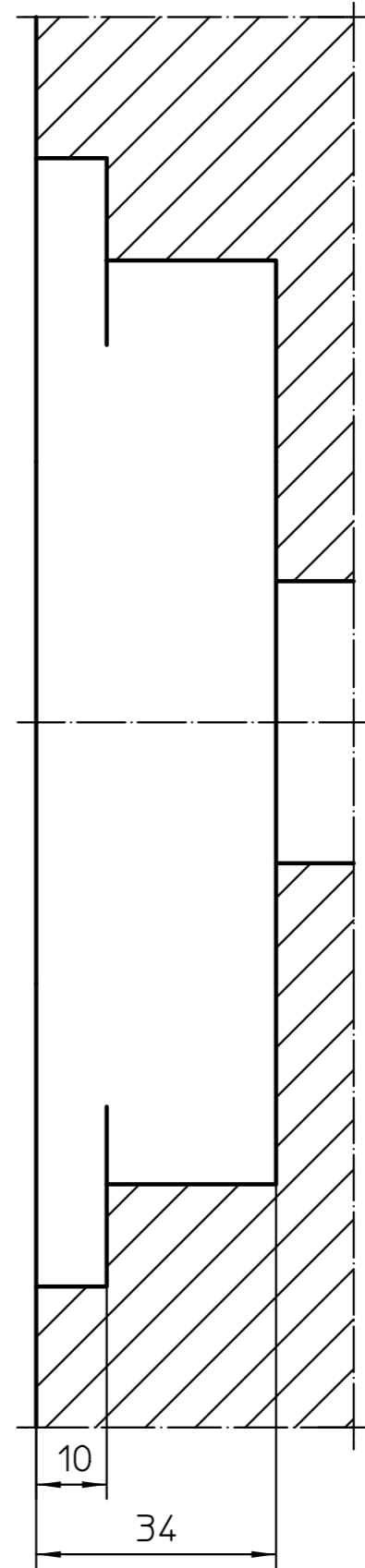


Fräsbild
Stahlzarge
Rahmen

Fräsbild
Flügel



Standard

-	x	-	-	-	-	Zul. Abweichung nach DIN:	-	Werkstoff:	-	Maßstab:	1:1
-	x	-	-	-	-			Benennung, Type:	Fräsbild Fräsbild		
-	x	-	-	-	-	Datum	Name		TECTUS TE340-3D SZ Energy		
-	x	-	-	-	-	Gez.	15.11.13	Kirsch.	Dokumenttype: Bohr-/Fräsbild		
-	x	-	-	-	-	Gepr.	24.11.14	Sabr.	Verkaufs-Nr.: -		
-	x	-	-	-	-	Freig:	-	-	Proj.-M. Format: A3		
-	x	-	-	-	-	Lebenszyklusphase: Serie			Blatt: 3		
-	x	-	-	-	-	Ersatz für/durch: -			Zeichnungs-Nr.: 5 400659 0 00000		
-	x	-	-	-	-	-			-		
a	x	1	Hinweis	Fräserø	entfällt	24.11.14	Kerst.	SIMONSWERK BANDTECHNIK			
-	x	-	-	-	-	15.11.13	Kirsch.	-			
Zust.	-	-	Änderung	-	-	Datum	Name	-			